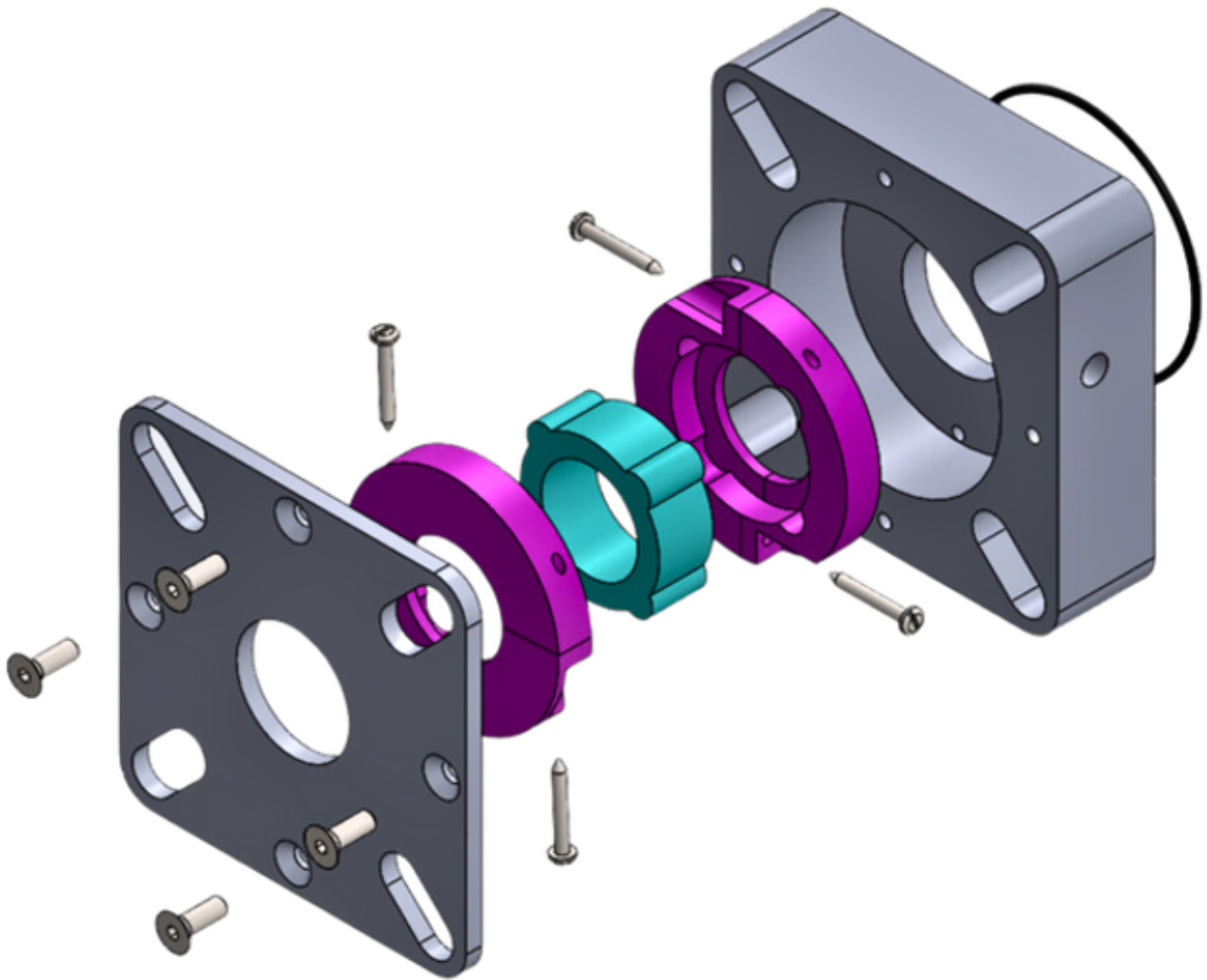


# SISTEMA DE SELLADO DE EJES ROTATIVOS CINCHSEAL<sup>®</sup>



## Guía del documento

1. Sobre el CinchSeal<sup>®</sup>.
2. Equipo humano del CinchSeal<sup>®</sup>.
3. Equipo compatible.
4. Industrias.
5. Diseño y ventajas.
6. Catálogo de modelos.





El sistema de sellado de ejes rotativos CinchSeal® se ha utilizado en la industria del procesamiento de materiales durante los últimos 30 años. La empresa fabricante tiene el objetivo de **crear una solución** que se adapte a condiciones únicas, garantice la máxima satisfacción de los clientes y permita establecer colaboraciones de larga duración.

En el núcleo de su visión empresarial está dar respuesta a los exigentes requerimientos de la industria a través de la entrega de sellos personalizados y estándares que ofrezcan una durabilidad excepcional, capaces de soportar altas temperaturas, elevadas velocidades y materiales abrasivos.

**Estados Unidos**  
sede central

**Presencia en 66 países**  
en todo el mundo

**29**  
años en el sector

**+5.000**  
sellos personalizados  
con éxito

**+ 8.000**  
clientes satisfechos

**81**  
colaboradores OEM

## CINCHSEAL® Y MASANÉS SERVINDUSTRIA

La sede de CinchSeal® está en Estados Unidos y la central europea en Alemania. No obstante, cuentan con una fuerte red de colaboradores que va más allá de estos países.

Masanés Servindustria trabaja con CinchSeal® desde 2023. Acompañamos y ayudamos a nuestros clientes a encontrar la solución que mejor se ajuste a sus requerimientos.





## Ingeniería y diseño

El equipo de diseño de CinchSeal desarrolla estudios de producto y mercado para establecer cómo este sello puede dar respuesta a las necesidades de la industria del procesamiento de materiales. Se trabaja para garantizar que se satisface cualquier requerimiento especial.



## Producción

El cualificado equipo de producción fabrica todos los sellos de inicio a fin. Está preparado para trabajar con materiales de alta calidad. Después de fabricar cada sello, el equipo realiza una inspección de garantía de calidad que confirma la fiabilidad y efectividad del sello a cada uno de los clientes.



## Ventas y servicio

CinchSeal se orgullece de comprender las necesidades y preferencias de sus clientes para ofrecer soluciones a medida.

## EQUIPO COMPATIBLE

<b>Mezcladoras</b> <ul style="list-style-type: none"><li>&gt; Mezcladoras de reja de Arado.</li><li>&gt; Mezcladoras de paleta.</li></ul>	<b>Licadoras</b>	<b>Transportadores</b> <ul style="list-style-type: none"><li>&gt; Transportadores inclinados, horizontales y verticales.</li></ul>
<b>Elevadores de cangilones</b>	<b>Válvulas rotativas</b>	<b>Extrusoras</b>
<b>Secadoras</b>	<b>Cocedores</b>	<b>Molinos de fangos</b>

La tecnología de sellado CinchSeal ofrece varias aplicaciones en distintas industrias y OEM como...

## Industria de la cosmética



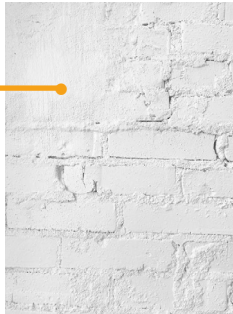
## Industria del metal



## Minería



## Cemento y yeso

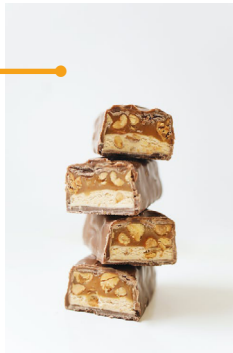


## Empresas de tratamiento de aguas residuales



## Industria alimentaria

- > Repostería
- > Bebidas
- > Chocolate
- > Lácteos / quesos
- > Química
- > Pienso y grano
- > Suplementos en polvo
- > Alimentación infantil
- > Cárnicas
- > Alimentación para mascotas



## Industria de suplementos y vitaminas



## Industria farmacéutica



## Industria química



## Fabricantes de baterías de litio y ion



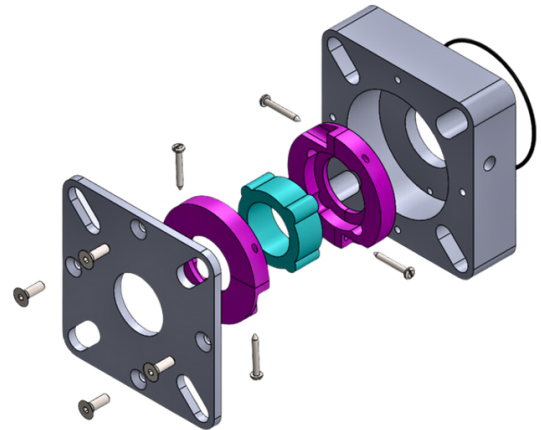
## Industria papelera



## DISEÑO INNOVADOR

Los sellos para ejes rotativos CinchSeal están diseñados para conseguir un **rendimiento superior**, por lo que se garantiza la **prevención de fugas y contaminación**, un **mantenimiento mínimo** y una **mayor durabilidad**.

Cada sello consta de una carcasa robusta y un conjunto interno de tres componentes: dos rotor cups de deslizamiento suave y un elastómero flexible. Estos componentes están sujetos de forma segura al eje, lo que les permite girar con él. Este movimiento dinámico disminuye significativamente el típico desgaste y daño al eje que a menudo se observa en los sellos estáticos (como en los sellos de labio y las prensas estopas).



[VER VÍDEO DE CÓMO FUNCIONAN ESTOS SELLOS](#)

## VENTAJAS DEL CINCHSEAL



### Ahorro de costes

Elimina el desperdicio de producto, los costes de mantenimiento no programados y el tiempo de inactividad, las fallas prematuras de los rodamientos y los daños en el eje. Además, reduce el consumo de energía.



### Desviación

Puede manejar una desviación del eje de hasta 1/4" (6,35 mm) sin perder el sello del eje.



### Diseño partido

Permite una limpieza higiénica entre lotes de producto.



### Retorno de la inversión demostrado

El cambio a CinchSeal muestra un retorno de la inversión inmediato al eliminar las fugas de producto y reducir los costes de mantenimiento.



### Seguridad y salud

Previene las fugas de polvo que pueden provocar entornos de trabajo peligrosos y explosiones.



### No daña el eje

El diseño exclusivo del CinchSeal protege los ejes giratorios de rayaduras o daños.

## CINCHSEAL MODELO 7850

## FICHA TÉCNICA

### Sello de acero inoxidable CEMA para altos requisitos sanitarios.

El sello libre de mantenimiento 7850 para transportadores de tornillo y otros equipos de manipulación de productos a granel está fabricado en acero inoxidable.

Está diseñado para manipular productos secos y en suspensión en las industrias de servicios alimentarios, farmacéutica y química (donde el acero inoxidable es un requisito por las altas necesidades de saneamiento).



### MATERIALES RECOMENDADOS

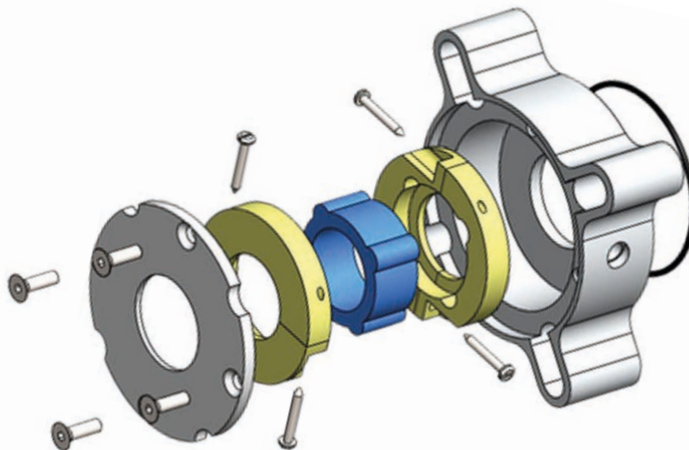
- > Polvos.
- > Metales.
- > Líquidos espesos.
- > Plásticos.
- > Lodos.
- > Productos alimentarios.

### EQUIPOS COMPATIBLES

- > Mezcladoras.
- > Transportadores.
- > Licuadoras.
- > Cocedores.
- > Agitadores.
- > Equipos rotativos.

### ESPECIFICACIONES

- > **Velocidad máxima:**  
250 RPM (En función del diámetro del eje).
- > **Rango de temperaturas:**  
De -45°C a 205°C.



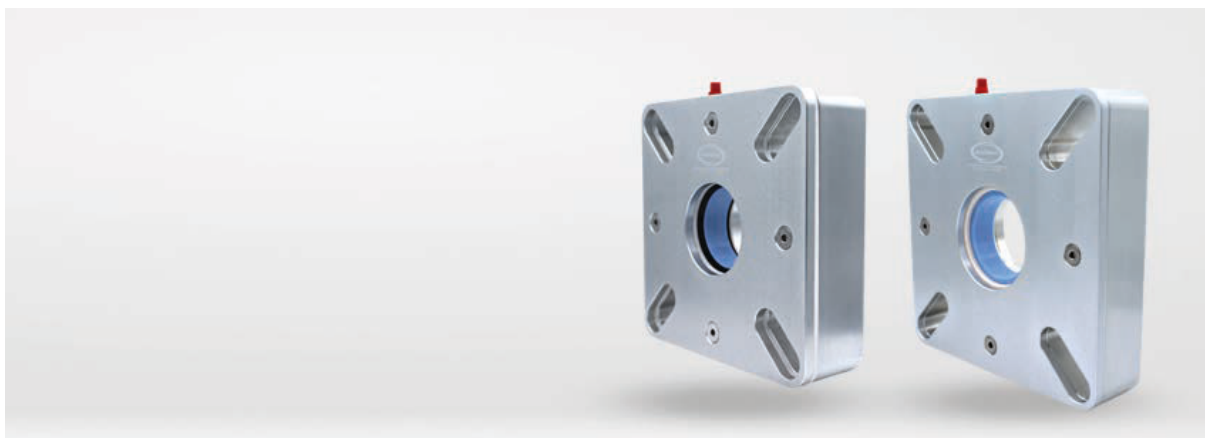
## CINCHSEAL SERIE 7500

## FICHA TÉCNICA

### Sellos autoajustables y sin mantenimiento.

Los sellos de eje giratorio CEMA Serie 7500 no requieren mantenimiento debido a su exclusivo diseño autoajutable. Son ideales para transportadores de tornillo industriales, elevadores de cangilones y otras aplicaciones similares para sólidos a granel.

La Serie 7500 consume un 30% menos de energía en comparación con los sellos de empaque y, además, no socava los ejes. Completamente ensamblados y con un diseño modular resistente, estos sellos industriales no tendrán fugas causadas por cojinetes defectuosos ni contaminarán las áreas de procesamiento.



### MATERIALES RECOMENDADOS

- > Polvos.
- > Metales.
- > Líquidos espesos.
- > Plásticos.
- > Lodos de depuradoras.
- > Productos alimentarios.

### EQUIPOS COMPATIBLES

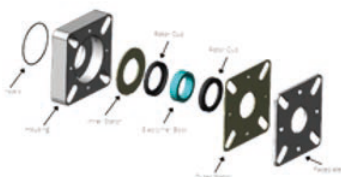
- > Mezcladoras.
- > Transportadores.
- > Licuadoras.
- > Cocedores.
- > Agitadores.
- > Equipos rotativos.

### ESPECIFICACIONES

- > **Velocidad máxima:**  
250 RPM (En función del diámetro del eje).
- > **Rango de temperaturas:**  
De -45°C a 205°C.

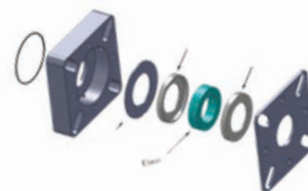
### MODELOS

#### > 7520



El modelo 7520 está construido con materiales y componentes duraderos para gestionar con éxito **lodos** o utilizarse en **aplicaciones muy abrasivas**.

#### > 7550



El modelo 7550 es más adecuado para **aplicaciones en polvo**.

## CINCHSEAL SERIE 7600

## FICHA TÉCNICA

### Diseñada para equipos grandes y ejes de hasta 150 mm.

Los sellos de eje giratorio de aluminio macizo de las series 7620 y 7650 de CinchSeal no requieren mantenimiento y están diseñados para ejes de mayor tamaño que van desde 100 mm a 150 mm.

Estos sellos son ideales para transportadores de tornillo, elevadores de cangilones y otros equipos de manipulación a granel.



### MATERIALES RECOMENDADOS

- > Polvos.
- > Metales.
- > Líquidos espesos.
- > Plásticos.
- > Lodos.
- > Productos alimentarios.

### EQUIPOS COMPATIBLES

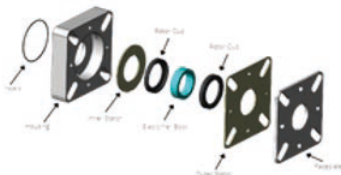
- > Mezcladoras.
- > Transportadores.
- > Licuadoras.
- > Cocedores.
- > Agitadores.
- > Equipos rotativos.

### ESPECIFICACIONES

- > **Velocidad máxima:**  
250 RPM (En función del diámetro del eje).
- > **Rango de temperaturas:**  
De -45°C a 205°C.

### MODELOS

#### > 7620



El modelo 7620 se ha fabricado con una carcasa y componentes internos sólidos. También incluye un estator externo que crea un sello primario, mientras los rotor cups con revestimiento duro giran contra él.

#### > 7650



En el modelo 7650, la carcasa de aluminio y la placa terminal son sólidas, pero las piezas de sellado internas están divididas para que el sello se pueda reparar sin tener que desatornillar su carcasa.



## CINCHSEAL MODELO 9700

## FICHA TÉCNICA

### Sello partido de mantenimiento simple para altos requisitos sanitarios.

El sello de eje giratorio higiénico de la serie 9700 para batidoras y licuadoras industriales está fabricado en acero inoxidable. Todas las piezas internas cumplen con los estándares de la FDA para el contacto indirecto con alimentos.

Estos sellos mecánicos partidos se recomiendan para industrias como la de los alimentos, de los quesos, de las especias y de los saborizantes y, también, como la farmacéutica y la química, donde se requieren piezas de acero inoxidable para manejar lavados cáusticos y cumplir con los requisitos sanitarios.



### MATERIALES RECOMENDADOS

- > Polvos.
- > Metales.
- > Líquidos espesos.
- > Plásticos.
- > Lodos.
- > Productos alimentarios.

### EQUIPOS COMPATIBLES

- > Mezcladoras.
- > Transportadores.
- > Licuadoras.
- > Cocedores.
- > Agitadores.
- > Equipos rotativos.

### ESPECIFICACIONES

- > **Velocidad máxima:**  
250 RPM (En función del diámetro del eje).
- > **Rango de temperaturas:**  
De -45°C a 205°C.



## CINCHSEAL SELLO DE POLIPROPILENO PARTIDO (POLY SPLIT)

## FICHA TÉCNICA

### Sello económico diseñado para altos requisitos sanitarios con limpieza sencilla.

El sello de eje giratorio CEMA Poly Split (PS) de CinchSeal no requiere mantenimiento y está diseñado para sellar tanto transportadores de tornillo como equipos de mezcla. Está fabricado con polipropileno y acero inoxidable para poder manipular polvos secos y lodos en las industrias alimentaria, farmacéutica y química (donde se requiere este tipo de acero).

El sello Poly Split, que se puede reconstruir con kits de reparación económicos, está diseñado para soportar una desviación total del eje radial de 6,35 mm.



### MATERIALES RECOMENDADOS

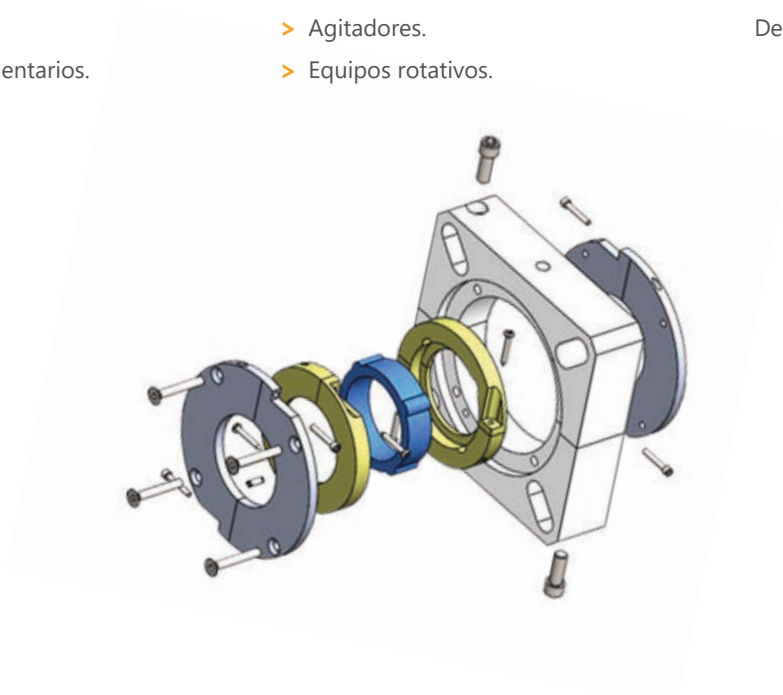
- > Polvos.
- > Metales.
- > Líquidos espesos.
- > Plásticos.
- > Lodos.
- > Productos alimentarios.

### EQUIPOS COMPATIBLES

- > Mezcladoras.
- > Transportadores.
- > Licuadoras.
- > Cocedores.
- > Agitadores.
- > Equipos rotativos.

### ESPECIFICACIONES

- > **Velocidad máxima:**  
250 RPM (En función del diámetro del eje).
- > **Rango de temperaturas:**  
De -45°C a 205°C.



**CINCHSEAL SELLO DE CARTUCHO**
**FICHA TÉCNICA**

**El sello de cartucho es un sello mecánico personalizado para válvulas rotativas en equipos de manipulación a granel.**

Está diseñado para reemplazar el sello de labio y empaque en transportadores de tornillo, específicamente en las placas adaptadoras de transmisión de marcas como Dogde y Falk.

Con rangos de temperatura de hasta 93,3°C, el sello de cartucho es una variación del sello para mezcladores CinchSeal que se adapta al extremo impulsor de los transportadores de tornillo.


**MATERIALES RECOMENDADOS**

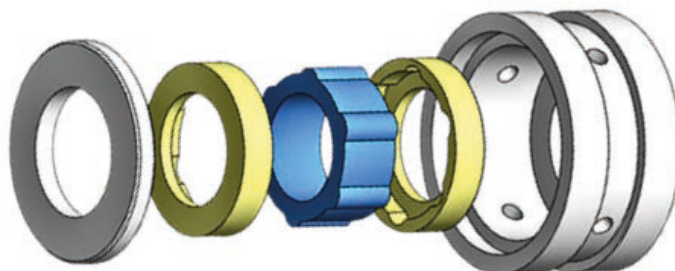
- > Polvos.
- > Metales.
- > Líquidos espesos.
- > Plásticos.
- > Lodos.
- > Productos alimentarios.

**EQUIPOS COMPATIBLES**

- > Mezcladoras.
- > Transportadores.
- > Licuadoras.
- > Cocedores.
- > Agitadores.
- > Equipos rotativos.

**ESPECIFICACIONES**

- > **Temperatura máxima:**  
El sello estándar puede resistir 93,3°C.



# red masanés

*cada día más cerca*

## DELEGACIONES

### ■ MASANÉS ALICANTE

Tel. 636 00 18 18  
alicante@masanes.com

### ■ MASANÉS CANARIAS

Tel. 608 74 37 65  
canarias@masanes.com

### ■ MASANÉS GRANADA

Tel. 699 67 79 31  
granada@masanes.com

### ■ MASANÉS LLEIDA

Tel. 973 21 60 61  
lleida@masanes.com

### ■ MASANÉS MURCIA

Tel. 648 65 34 19  
murcia@masanes.com

### ■ MASANÉS ZARAGOZA

Tel. 976 47 05 01  
zaragoza@masanes.com

### ■ MASANÉS ASTURIAS

Tel. 985 73 77 40  
asturias@masanes.com

### ■ MASANÉS CANTABRIA

Tel. 648 65 34 34  
cantabria@masanes.com

### ■ MASANÉS HUELVA

Tel. 690 14 03 95  
huelva@masanes.com

### ■ MASANÉS MADRID

Tel. 918 71 98 08  
madrid@masanes.com

### ■ MASANÉS TARRAGONA

Tel. 626 64 70 51  
tarragona@masanes.com

### ■ MASANÉS BADAJOZ

Tel. 689 31 16 83  
badajoz@masanes.com

### ■ MASANÉS CASTELLÓN

Tel. 630 77 35 90  
castellon@masanes.com

### ■ MASANÉS JEREZ

Tel. 856 81 71 57  
jerez@masanes.com

### ■ MASANÉS MÁLAGA

Tel. 619 48 54 24  
malaga@masanes.com

### ■ MASANÉS VALENCIA

Tel. 961 26 75 41  
valencia@masanes.com

### ■ MASANÉS BARCELONA

Tel. 936 72 48 18  
barcelona@masanes.com

### ■ MASANÉS CÓRDOBA

Tel. 957 38 20 58  
cordoba@masanes.com

### ■ MASANÉS LA RIOJA

Tel. 689 03 75 10  
larioja@masanes.com

### ■ MASANÉS MANRESA

Tel. 936 72 48 18  
manresa@masanes.com

### ■ MASANÉS VALLADOLID

Tel. 681 13 13 12  
valladolid@masanes.com

