

MANGAS DE DESGARGA

Moduflex

Seguridad y limpieza en un solo producto

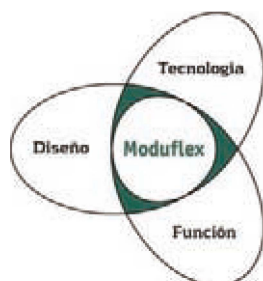
La descarga de productos a granel viene asociada con el riesgo de crear polvo y suciedad y con el riesgo de explosión. Estos riesgos pueden tener un impacto negativo tanto en la seguridad de los trabajadores como en el medio ambiente; pueden suponer también un grave problema económico para las empresas. Cimbría Moduflex desarrolla, fabrica y comercializa soluciones que permiten la descarga de productos a granel evitando la creación de polvo. Nos hemos dedicado a esto desde 1977 y, con más de 10.000 sistemas instalados en un sinfín de diferentes industrias, Moduflex ha acumulado unos conocimientos y un saber hacer que suponen una gran ventaja para todos aquellos clientes de alrededor del mundo que han decidido invertir en soluciones para descargar productos a granel libres de polvo.



Estructura modular – una característica de Moduflex

La estructura modular de nuestros equipos es una característica solamente de los equipos de Moduflex. Esto significa que suministramos a nuestros clientes la solución exacta para su aplicación, así como un nivel de flexibilidad que permite reparar o modificar el equipo con una interrupción mínima del proceso productivo.

De esta manera se reducen los costes de mantenimiento y los costes de las paradas de producción.



Forma y función

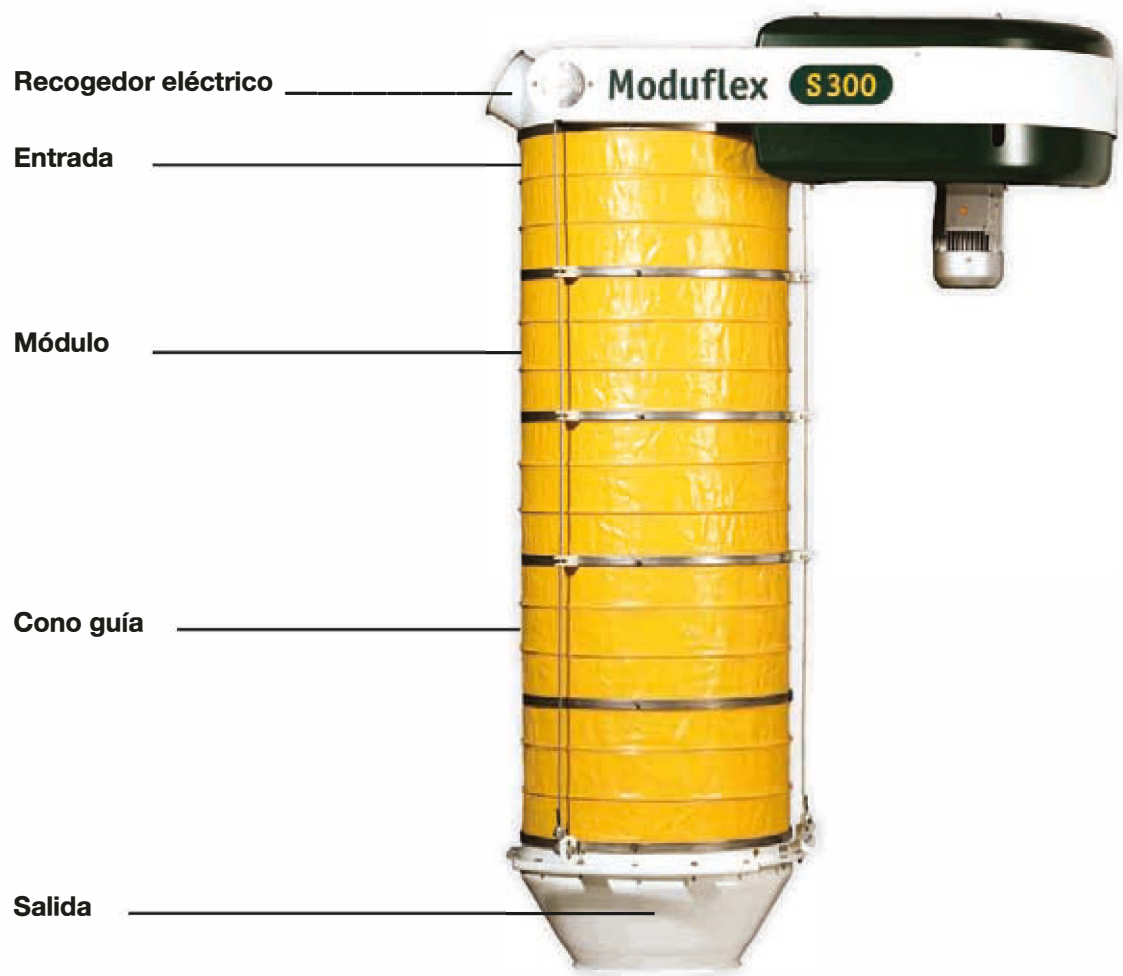
Gracias a su estructura modular y a su diseño dinámico, nuestras mangas de descarga son altamente funcionales y fiables. Las mangas de descarga Moduflex están pensadas para que tanto diseño, función y tecnología puedan ir de la mano al mismo tiempo que cumplimos con la directiva de maquinaria y la normativa Atex etc... de esta manera evitamos riesgos contra los operarios.

Servicio y apoyo

Ponemos mucho énfasis en dar los consejos correctos a nuestros clientes, de manera que puedan optar por las mejores soluciones, en conjunción con Moduflex, desde el punto de vista técnico y económico.

Nuestros clientes pueden estar seguros de que nuestros productos han sido probados y documentados. Además, siempre mantenemos un stock de componentes estándar, de manera que podemos dar un servicio rápido y eficiente.

...soluciones para descargas



Las soluciones Moduflex implican:

- Un proveedor fiable y con mucha experiencia.
- Componentes modulares siempre en stock.
- Una amplia gama de producto.
- Mantenimiento sencillo y construcción robusta.
- Diseño, tecnología y función a la última.
- Equipos bien documentados, incluso para equipos certificados Atex.



Entradas

Tipo C + S

La entrada Moduflex para el tipo C + S es un modelo estándar. La salida para aspiración es de 150 mm. de diámetro. Está disponible en diámetros de 300 y 400 mm. dependiendo del modelo (estándar para el modelo H). El sistema de cierre automático de la compuerta de aspiración, para evitar contrapresiones, y las válvulas falsas de aire están disponibles como accesorio para las entradas tipo S.



Tipo H

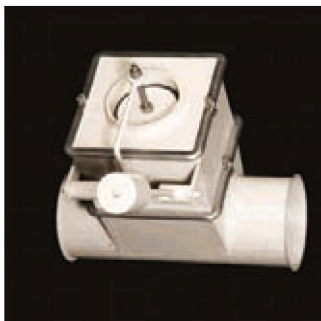
La entrada Moduflex para el modelo H es muy resistente, especial para las aplicaciones más duras. El tubo de entrada tiene forma de embudo, de manera que se optimiza el flujo de producto y se minimizan las pérdidas de polvo en la aspiración. Para este tipo de entradas están disponibles diferentes accesorios como son las válvulas automáticas de cierre.

Tipo T

La entrada Moduflex para el modelo T se suministra con una brida de 250 mm. de diámetro con doce agujeros de 12 mm. El acople para la aspiración es de 100 mm. de diámetro. Los tramos de tubo telescópico superiores van colgados del tubo de entrada mediante un acoplamiento sencillo, que facilita el montaje y desmontaje en caso de avería.



Todas las entradas están pensadas y diseñadas para ser compactas y resistentes. Están disponibles en acero al carbono, acero inoxidable o acero antidesgaste. El tubo telescópico T250 se suministra solamente en acero inoxidable AISI 316.

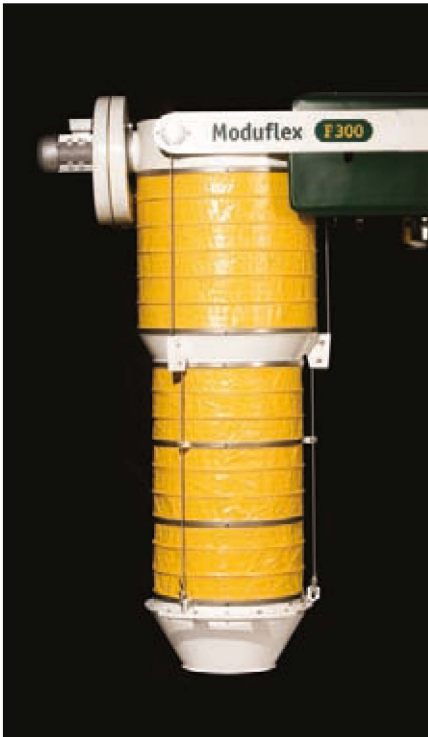


Las válvulas de aire falso se suministran lacadas o en acero inoxidable, y están disponibles para los modelos C, S y H. Se suministran con tubería de entrada y salida de manera que se puedan acoplar fácilmente a la tubería de aspiración.



El sistema automático de diámetro de 150 mm cierra la aspiración cuando la manga se encuentra plegada. Se suministra fabricada en el mismo material que la entrada.

Filtros integrados



TIPO F

La entrada Moduflex para el tipo F es una solución completa, independiente de filtros externos. Se suministra como módulo filtrante con nueve mangas filtrantes. El diámetro es de 300 mm.

Se suministra con su propio ventilador, calderín de aire y electroválvulas para asegurar la limpieza de los filtros.



Las mangas filtrantes se montan verticalmente, y se pueden suministrar en diferentes versiones dependiendo del producto descargado.



En el modelo F300, el filtro es retráctil, de manera que la unidad es muy compacta. De esta manera se consigue una altura mínima cuando la manga está en posición plegada.

TIPO D

Tiene las mismas características que el tipo F salvo que los filtros son cartuchos. De esta manera, el espacio mínimo necesario cuando la manga está plegada es mayor, pero los filtros de cartucho tienen una superficie filtrante mucho mayor. Este tipo de entrada se suministra con 300 mm de diámetro.



Los cartuchos filtrantes están montados en la parte superior de la estructura de la entrada; de esta manera las operaciones de limpieza, mantenimiento y sustitución son más rápidas y sencillas. Los cartuchos están disponibles en diferentes versiones, según la aplicación.



Se pueden acoplar bridas PN10 a todas las entradas, e incorporan 12 tuercas M20 soldadas, o bien 16 tuercas soldadas M24 en la serie 400. Todas las estructuras de entrada se pueden suministrar con acoplamiento para bridas o acoples de manguera para la aspiración.



Módulos

El módulo Moduflex estándar está fabricado en poliamida y tiene un recubrimiento de PVC. Se le designa como PA700 y es de color amarillo. Este tipo de módulo se puede utilizar en diferentes tipos de productos siempre y cuando estos no excedan de 70°. Está disponible en versión corta y larga para las series 300 y 400.

El módulo de color blanco tiene las mismas características que el anterior, pero el hecho de ser blanco, es una ventaja para ciertos productos. Se puede servir en otros colores bajo demanda. Solamente está disponible en versión corta para las series 300 y 400. No está disponible para la serie C300.

Para aplicaciones alimentarias, se usa un módulo de poliéster forrado de PVC de color gris claro. El material del cual está fabricado este módulo se puede usar con agua potable y puede, por tanto, ser usado en todo tipo de aplicaciones alimentarias, siempre y cuando la temperatura no pase de 70°. Este módulo es resistente a la luz ultravioleta, la putrefacción y los hongos. Se puede utilizar en todas las mangas de la serie 300 excepto la C300.

Para aplicaciones muy duras (temperatura, componentes químicos o composiciones del producto especiales), se puede disponer opcionalmente de un módulo fabricado en fibra de vidrio, con recubrimiento de teflón, de color gris. Este módulo puede aguantar temperaturas de hasta 260°C, y es muy resistente a los agentes externos. Este módulo es muy resistente a la abrasión, se encuentra disponible para la serie 300 excepto el modelo C300.

Hay también una solución disponible para productos que exceden la temperatura habitual. Este módulo es resistente a la luz ultravioleta y está construido en poliamida, con un recubrimiento de cloropreno; es el tipo NPG. Aguanta hasta 130°C, y aguanta bastante bien la abrasión y el ataque químico. Se encuentra disponible para las series 300 y 400 excepto en la C300.

El módulo rojo es la opción ideal para productos que requieren un módulo de manga sólido y de alta resistencia al frío y al calor. El módulo está fabricado en Vlamex Corotex P250, un tejido de poliéster rojo ocre y fibra de vidrio revestido de goma de silicona en ambos lados. El módulo tipo R tiene un rango de temperatura de trabajo continua que oscila entre -40°C y 150°C con puntas de temperatura de trabajo de 220°C. El módulo de manga tipo R está disponible para las series 300 y 400. No apto para uso con el tipo C300.



Conos guía interiores

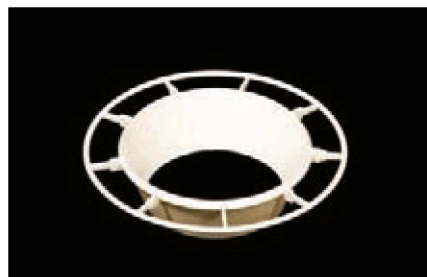
Anillo de soporte

El anillo de soporte se suministra como pieza estándar en el modelo C300, pero también se puede suministrar para otros tipos de manga. El anillo de soporte sirve para acoplar los módulos cuando no se dispone de cono guía interior. Se puede optar por esta solución cuando se descargan productos que generan muy poco polvo, o bien en casos en donde hay riesgo de que el producto se pegue a los conos. Está disponible para todos los modelos de la serie 300.



Cono de ultramida

Moduflex es el único fabricante de mangas de descarga que ofrece conos guía internos de plástico. Están fabricados en poliamida de alta densidad, y tienen 6 mm. de espesor. De esta manera se obtiene un cono ligero pero resistente, con buena resistencia frente a la abrasión moderada. También es muy útil en el caso de que se precise una manga con un peso total contenido. Está disponible para toda la serie 300.



Cono de acero

El cono estándar de acero se puede suministrar con todas las mangas de descarga, pero es más habitual en los modelos S-300 y F-300, cuando se requiere que las partes metálicas en contacto con el producto estén realizadas en acero inoxidable, como es el caso de la industria alimentaria. Se suministra en un espesor de 2 mm., pero se puede suministrar en espesor de 4 mm. o en acer antidesgaste Hardox de 4 mm. de espesor. Se puede utilizar tanto para la serie 300 como para la serie 400.



Conos de acero solapados

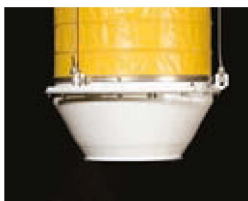
Se suministran como pieza estándar para las mangas H300, D300 y H400, y están pensados para productos muy polvorientos, o para casos en los que se precise un mejor aislamiento entre el flujo de producto y el canal de aspiración. Se suministra en un espesor de 2 mm., pero se puede suministrar en espesor de 4 mm. o en acero antidesgaste Hardox de 4 mm. de espesor. Se puede utilizar tanto para la serie 300 como para la serie 400 pero con reservas. No se puede utilizar para la manga C300.



Las mangas de descarga Moduflex se pueden suministrar con diferentes tipos de conos según sea el caso, dependiendo del tipo de producto descargado, ya sea polvo, grano o pelets. Los conos se pueden suministrar en dos longitudes diferentes, fabricados en nylon, acero al carbono, acero inoxidable o antidesgaste. Los conos tienen un anillo exterior al cual se le fijan los módulos exteriores mediante bridas de fijación exteriores. Esto implica que en el caso que un módulo se dañe o bien se tenga que sustituir debido a su normal desgaste, no hace falta desmontar toda la manga para cambiarlo. Los conos se pueden combinar con diferentes tipos de mangas.

Salidas

Salidas para cisternas



Básico

Se suministra con tres anclajes de fácil acceso a los que se fija cada cable con una brida de fijación especial. Además, tiene tres asideros colocados a 120°.



Estándar

La salida está montada sobre un acople especial. Tiene tres guías para el cable de elevación.



Serie pesada

Tiene un cono interior para poder aislar el flujo de producto de la aspiración. Además tiene un sistema de regulación mediante rosca de los cables de sujeción. También tiene dos asideros.

Salidas para tubo telescópico



Salida para cisterna

La salida se monta sobre una chapa. Los cables de sujeción van fijados a la placa de salida. Esta incorpora una toma de aspiración y un alojamiento para el sensor de nivel.



Salida plana

La salida se monta sobre una chapa que incorpora un faldón y un cono de salida en acero inoxidable AISI 316, en donde se le puede colocar un sensor de nivel.



Multi-salida

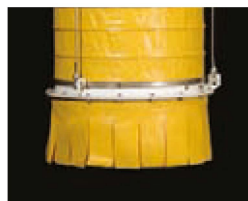
Es una combinación de la salida para cisterna y de la salida plana, y incorpora, por tanto, un cono de salida y un faldón para el polvo. Para carga sobre acopios o bañeras hay que bajar el faldón.



Multi-salida

Para carga sobre cisternas hay que subir el faldón y dejarlo en esta posición gracias a los asideros que para ello se han dispuesto. La salida tiene un diseño similar a la salida para cisterna.

Salidas para cargas en plano



Estándar

Se suministra con un faldón para evitar el polvo y con un protector para el sensor de nivel. Este protector puede ser acero al carbono o de acero inoxidable.



Serie pesada

Esta tiene un faldón más largo y resistente que el estándar. También tiene un protector mayor, de manera que se pueden colocar hasta dos sensores de nivel.

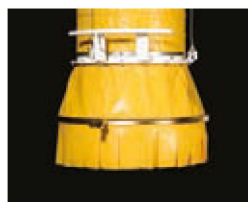


Opcional

Cubierta de goma

La boca de salida T puede suministrarse opcionalmente con Remaline negro blando de 10 mm. o con una cubierta de goma Remaline blanca de 6 mm. apta para productos alimenticios.

Multi-salida



Estándar

Esta es una combinación de la salida para cisternas y la salida para bañeras, y incorpora, por tanto, un cono de salida y un faldón para el polvo. Para carga sobre acopios o bañeras hay que bajar el faldón.



Para carga sobre cisternas hay que subir el faldón y dejarlo en esta posición gracias a los asideros que para ello se han dispuesto. La salida tiene un diseño similar a la salida para cisterna.



Serie pesada

Esta es una combinación de la salida para cisternas y la salida para bañeras, y incorpora, por tanto, un cono de salida y un faldón para el polvo. Para carga sobre acopios o bañeras hay que bajar el faldón. Esta tiene un faldón más largo y resistente que el estándar. Para carga sobre cisternas hay que subir el faldón y dejarlo en esta posición gracias a los asideros que para ello se han dispuesto. La salida tiene un diseño similar a la salida para cisterna.



Accesorios

Las mangas de descarga Moduflex disponen de una amplia oferta de accesorios para poder adaptarse a los requerimientos de cada aplicación.

Entre la multitud de accesorios disponibles, podemos mencionar el posicionador FlexPositioner, un dispositivo que permite desplazar las mangas de descarga en sentido lineal horizontal hasta 2 metros, y las permite rotar hasta 360°. El cono de cierre FlexClose impide que, mientras la manga esta recogida, entren objetos no deseados dentro de la manga, también evita la pérdida de producto mientras la manga no se utiliza. El dispensador FlexFill se usa para optimizar el llenado de los camiones cisterna o tanques. Este dispositivo no solamente permite cargar mejor productos con pobres características de deslizamiento, si no que además actúa de cono de cierre. Además de estos sistemas, hay una enorme cantidad de diferentes opciones, que incluyen, por ejemplo, controles remotos con cable para todos los tipos de manga de descarga.

FlexPositioner



FlexClose



FlexFill



FlexControl



FlexVib / Sensor de Nivel



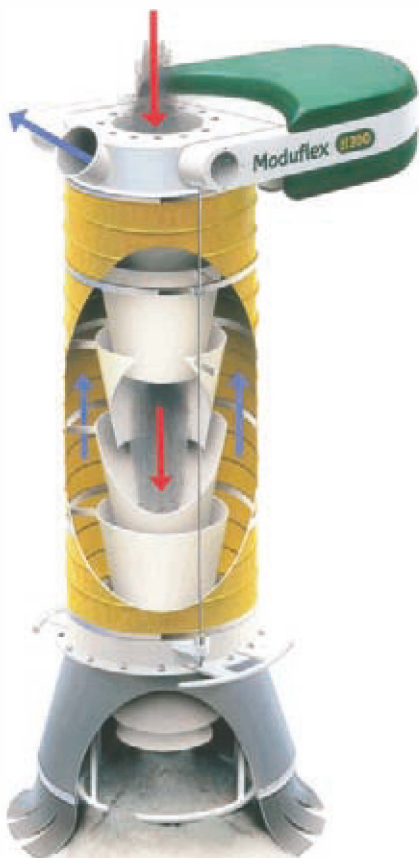
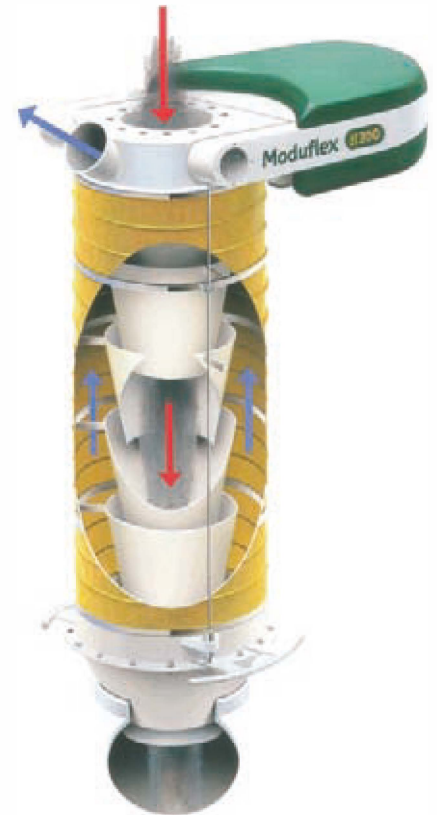
Principios de carga

Carga cerrada

En los sistemas de carga cerrados para contenedores, camiones o vagones cisterna, la boca de salida descansa sobre la escotilla de carga del depósito cisterna para lograr una conexión libre de polvo. La aspiración de aire inverso (flechas azules) garantiza que el aire desplazado durante la carga del material en el depósito-cisterna no desarrolle una sobrepresión que de otro modo provocaría emisiones de polvo.

El flujo de material de caída libre (flechas rojas) pasa al punto de descarga a través de una columna de conos guía internos extendiendo la longitud vertical total de la manga exterior. Estos conos guía internos garantizan una separación eficaz del flujo de material respecto al flujo de aire ascendente cargado de polvo.

Para mantener esta conexión libre de polvo entre salida del alimentador y la escotilla de carga de depósito-cisterna, la unidad de control integral del sistema regula el descenso de la manga para compensar la reducción progresiva de la altura de la escotilla sobre el suelo debido al aumento de peso impuesto por la carga de suspensión del vehículo. El mecanismo de control, mediante la activación de un indicador en la salida, también asegura que una vez lleno el depósito-cisterna, el proceso de descarga se detenga automáticamente evitando el sobrellenado.



Carga abierta

Para las cargas de camiones de base plana, almacenaje o cargas abiertas similares, la boca de salida de la manga deberá descansar sobre la pila de material. El flujo de material de caída libre (flechas rojas) pasa al punto de descarga a través de una columna de conos guía internos extendiendo la longitud vertical total de la manga exterior. La combinación de un faldón flexible y la aspiración de aire inverso produce la presión negativa necesaria para evitar el escape de polvo. El mecanismo enrollador automático del sistema eleva progresivamente la manga durante el proceso de carga cuando el indicador de la salida está activado.

El sistema de aire inverso aspira las partículas de polvo hacia arriba desde la boca de suministro en el espacio que hay entre los conos guía internos y el fuelle exterior (flechas azules). Los conos guía internos garantizan una separación eficaz del flujo de material respecto al flujo de aire ascendente cargado de polvo.

red masanés

cada día más cerca

DELEGACIONES

■ MASANÉS ALICANTE

Tel. 636 00 18 18
alicante@masanes.com

■ MASANÉS CANARIAS

Tel. 608 74 37 65
canarias@masanes.com

■ MASANÉS GRANADA

Tel. 699 67 79 31
granada@masanes.com

■ MASANÉS LLEIDA

Tel. 973 21 60 61
lleida@masanes.com

■ MASANÉS MURCIA

Tel. 648 65 34 19
murcia@masanes.com

■ MASANÉS ZARAGOZA

Tel. 976 47 05 01
zaragoza@masanes.com

■ MASANÉS ASTURIAS

Tel. 985 73 77 40
asturias@masanes.com

■ MASANÉS CANTABRIA

Tel. 682 29 76 72
cantabria@masanes.com

■ MASANÉS HUELVA

Tel. 690 14 03 95
huelva@masanes.com

■ MASANÉS MADRID

Tel. 918 71 98 08
madrid@masanes.com

■ MASANÉS TARRAGONA

Tel. 626 64 70 51
tarragona@masanes.com

■ MASANÉS BADAJOZ

Tel. 689 31 16 83
badajoz@masanes.com

■ MASANÉS CASTELLÓN

Tel. 630 77 35 90
castellon@masanes.com

■ MASANÉS JEREZ

Tel. 856 81 71 57
jerez@masanes.com

■ MASANÉS MÁLAGA

Tel. 619 48 54 24
malaga@masanes.com

■ MASANÉS VALENCIA

Tel. 961 26 75 41
valencia@masanes.com

■ MASANÉS BARCELONA

Tel. 936 72 48 18
barcelona@masanes.com

■ MASANÉS CÓRDOBA

Tel. 957 38 20 58
cordoba@masanes.com

■ MASANÉS LA RIOJA

Tel. 689 03 75 10
larioja@masanes.com

■ MASANÉS MANRESA

Tel. 936 72 48 18
manresa@masanes.com

■ MASANÉS VALLADOLID

Tel. 681 13 13 12
valladolid@masanes.com

